

HALTESYSTEME FÜR 3D-MAPPING EINHEITEN

CARTO3-Mapping System von Biosense Webster
EnSite Systeme von ABBOTT

MAKRA PRO
Product Design & Development
Erlanger Str. 15
91480 Markt Taschendorf

E-Mail: info@makra-pro.de
Tel.: +49 9552-9210 310

INHALT

- S3 ÜBER UNS
- S4 DAS PROBLEM UNSERER KUNDEN
- S6 DIE LÖSUNG
- S7 PRODUKTÜBERSICHT
- S8 EPX-FRAME - EnSite Systeme von Abbott
 - S10 IHRE VORTEILE
 - S11 EPX-FRAME TECHNISCHE DATEN
 - S13 PRODUKTBILDER
- S14 CARTO3-RACK - CARTO3-Mapping System von Biosense Webster
 - S16 IHRE VORTEILE
 - S17 CARTO3-RACK TECHNISCHE DATEN
 - S19 PRODUKTBILDER
- S20 KONTAKT

ÜBER UNS

MAKRA PRO

Produkt Design & Entwicklung

MAKRA MED ist eine Eigenmarke der Firma MAKRA PRO. Als Entwicklungsbüro stehen wir als innovativer Lösungsfinder unseren Kunden, automobiler- und medizinischer Unternehmen bei der Entwicklung neuer Produkte und Herstellungsverfahren zur Seite. Von der Idee bis hin zur Serienfertigung.

Das Sortiment von MAKRA MED stützt sich ausschließlich auf eigene Entwicklungen. Unsere Produkte sind für den täglichen Einsatz in der Klinik konzipiert.

Den Ursprung für unsere Produktentwicklungen fanden wir bei den Problemen der Anwender im Krankenhaus. Viele Mapping-Systeme werden ohne Halterung ausgeliefert. Somit ergibt sich kein geeigneter Aufbewahrungsort für die Einheiten samt mitgelieferter Kabel. Die Folgen sind Schäden an den Systemen, eingeschränkte Arbeitssicherheit und reduzierte Hygiene.

Mit unseren Haltesystemen bieten wir maximalen Schutz der Einheit, schnellere Behandlungen der Patienten, erhöhte Arbeitssicherheit und Hygiene!

WAS ZEICHNET UNS AUS?

15 Jahre Erfahrung im Bereich
Produktdesign & Entwicklung.

Unser KNOW-HOW ermöglicht es innovative und neue Lösungswege zu finden, um unsere Kunden möglichst schnell & kostengünstig zum Erfolg zu führen. Egal ob es sich um eine Einzelanfertigung oder Serienproduktion handelt.

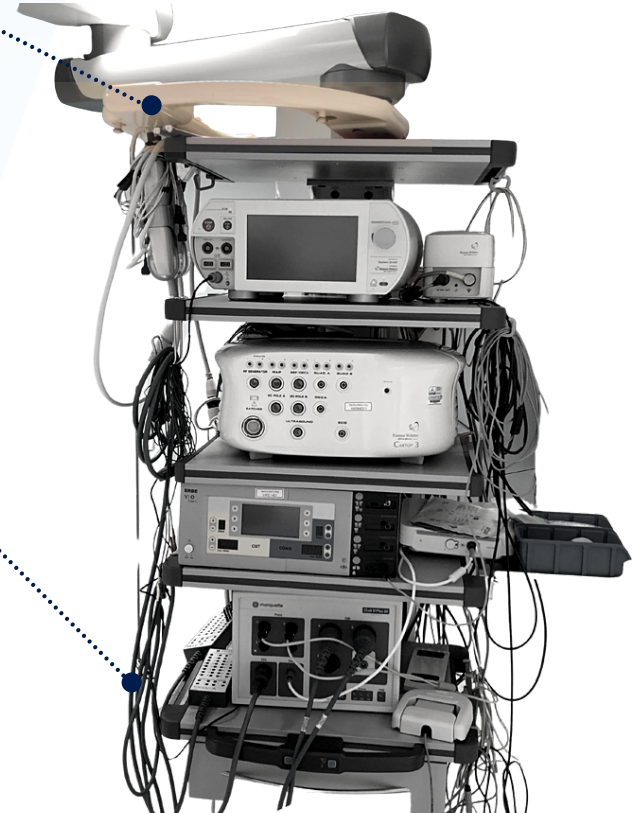
DAS PROBLEM UNSERER KUNDEN

Magnet-Pad liegt zum Beispiel ungesichert auf der Deckenversorgungseinheit

Herunterhängende Kabel werden zu Stolperfallen

DIE FOLGEN...

- Hoher Wertverlust der Geräte bei einem Defekt
- Im Schadensfall ist das System nicht einsetzbar
 - Patienten können nicht untersucht werden –
- Die Reinigung im Labor wird erschwert
- Arbeitssicherheit im Labor ist nicht gewährleistet



DIE PROBLEME UNSERER KUNDEN

"Wenn wir andere Prozeduren durchführen ist das Pad stets im Weg"

"Uns ist das Pad beim Bewegen der DVE schon einmal heruntergefallen, gut das sich keiner verletzt hat, aber das System war anschließend defekt"

"Wir wissen immer nicht was wir mit dem Ding machen sollen, wenn wir es nicht benutzen."

- Zitate von Ärzten und Laborpersonal regionaler Krankenhäuser -

DIE LÖSUNG

Ein speziell angefertigtes Haltersystem für 3D-Mapping Einheiten!

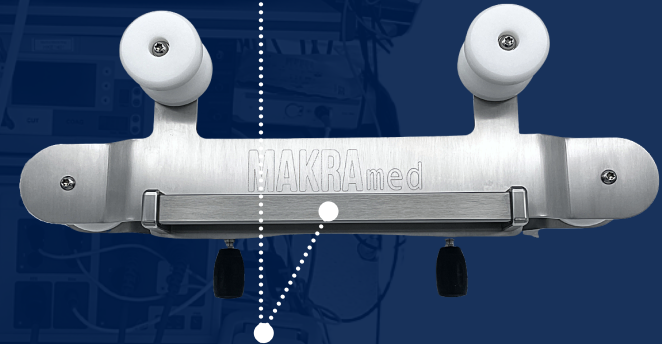
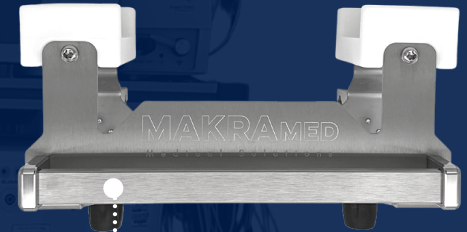
Magnet-Pad ist passgenau und sicher verstaut

Kabelstränge können befestigt werden

IHRE VORTEILE ...

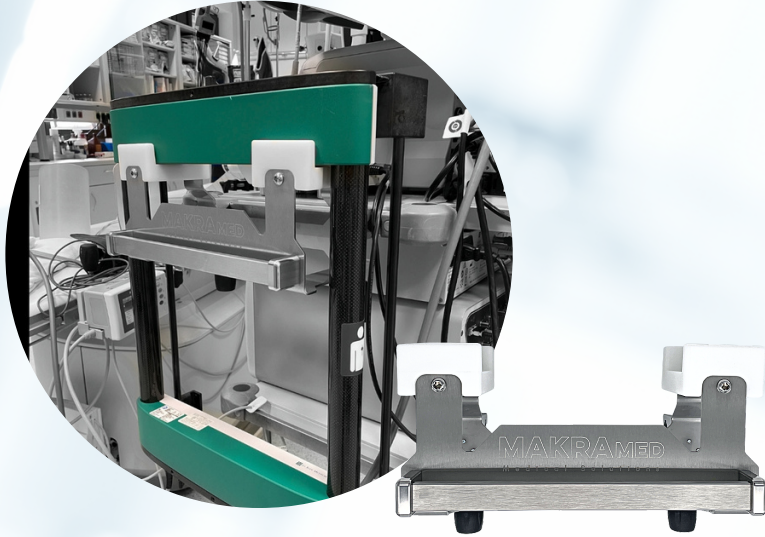
- 3D-Mapping Einheit sicher aufgeräumt
- Schnellere Behandlungsabläufe an den Patienten
- Einfache Montage – ob an der Wand, an einer Normschiene oder direkt an einer DVE!
- 100 % passgenau für Ihr bestehendes System
- Die hygienische Reinigung der Geräte wird erleichtert!

MAKRAMED
Medical Solutions by MAKRA PRO



Eine angebrachte Normschiene an der Halterung bietet
zusätzlichen Platz für neue Geräte.

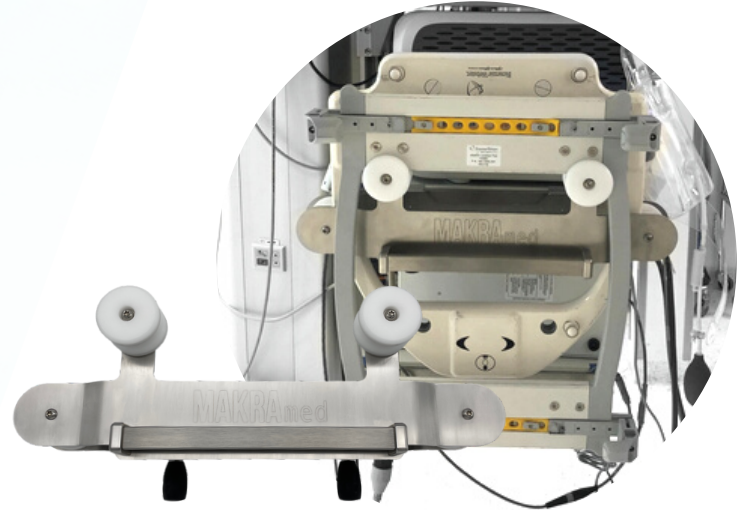
PRODUKTÜBERSICHT



EPX-FRAME

Hergestellt für die 3D-Mapping Systeme - EnSite - von ABBOTT

ENSITE PRECISION & ENSITE X



CARTO3-RACK

Hergestellt für das 3D-Mapping System von Biosense Webster

CARTO3-MAPPING-SYSTEM

EPX-FRAME

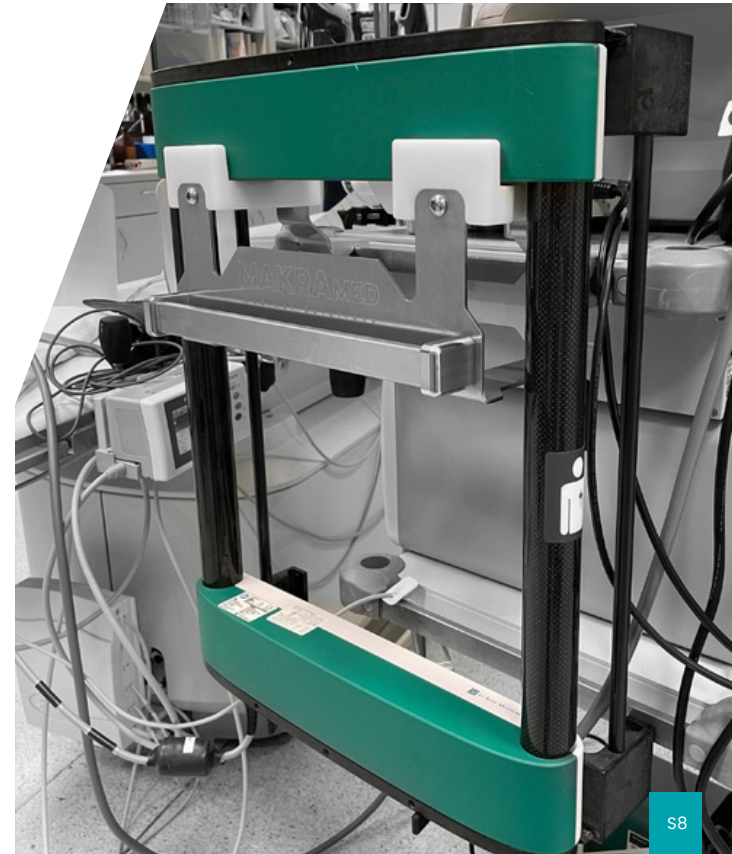
Speziell entwickelt für die EnSite Systeme von ABBOTT

EnSite Precision & EnSite X

Wertvolle Systeme benötigen einen
sicheren Aufbewahrungsplatz!

Die für Ihr EnSite® System entwickelte Halterung schützt die Mapping Einheit, steigert die Effizienz der Behandlungsabläufe an den Patienten und fördert die Reinigungsfähigkeit und somit die Hygiene in Ihrem Labor.

MAKRAMED
Medical Solutions by MAKRA PRO



EPX-FRAME

Speziell entwickelt für die Systeme – Ensite Precision & Ensite X –

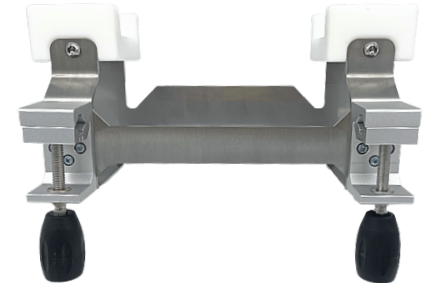
MAKRAMED
Medical Solutions by MAKRA PRO



✓ Antiseptische Materialien



✓ Robustes Edelstahlgerüst



✓ 100 % passgenau für Ensite Precision & Ensite X

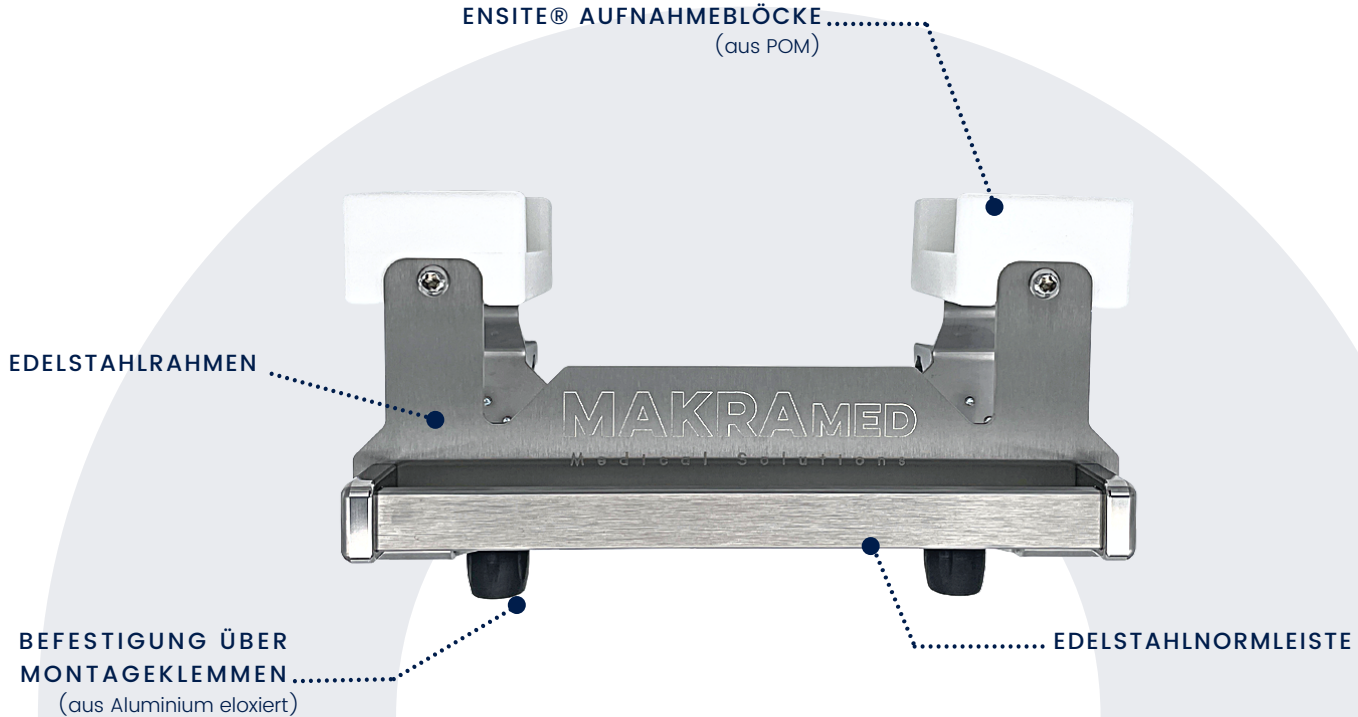
EQUIPMENT SICHER & HYGIENISCH AUFGERÄUMT

- ✓ Ensite® Equipment sicher an einer Stelle
- ✓ Maximaler Schutz vor Beschädigungen der Einheit
- ✓ Vereinfacht den Laborumbau für andere Eingriffe
- ✓ Einfache & intuitive Bedienung
- ✓ Reduzierung der Unfallgefahr
- ✓ Erhöht die Hygiene im Labor



EPX-FRAME

TECHNISCHE DATEN



TECHNISCHE DATEN

HERGESTELLT FÜR DIE ENSITE® SYSTEME VON ABBOTT

Alle Elemente sind maßgeschneidert auf die Systeme Ensite Precision & Ensite X.

Hier finden Sie alle wichtigen technischen Daten:

ABMESSUNGEN

Breite: 346mm

Höhe: 242mm

Tiefe: 219mm

Gewicht: 3,2 Kg

Maximale Tragkraft: 25 Kg

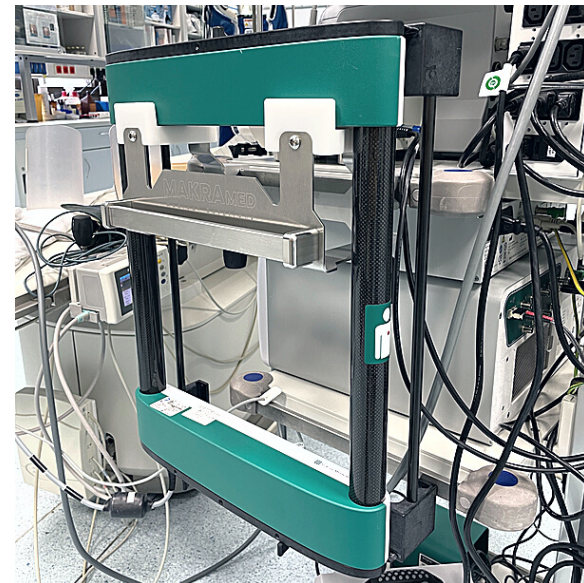
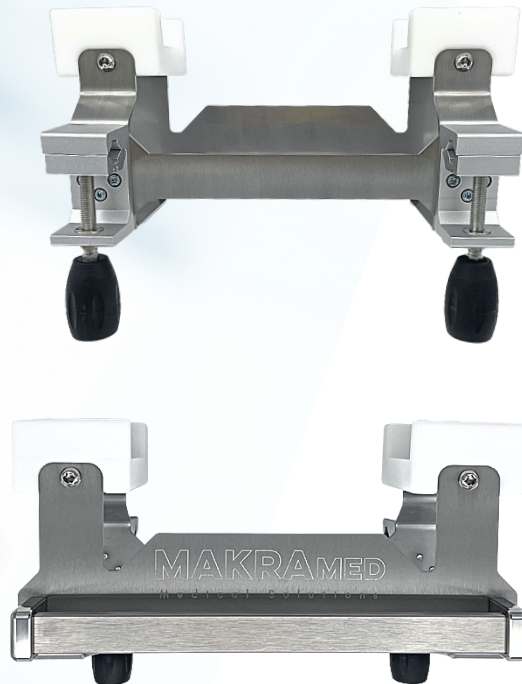
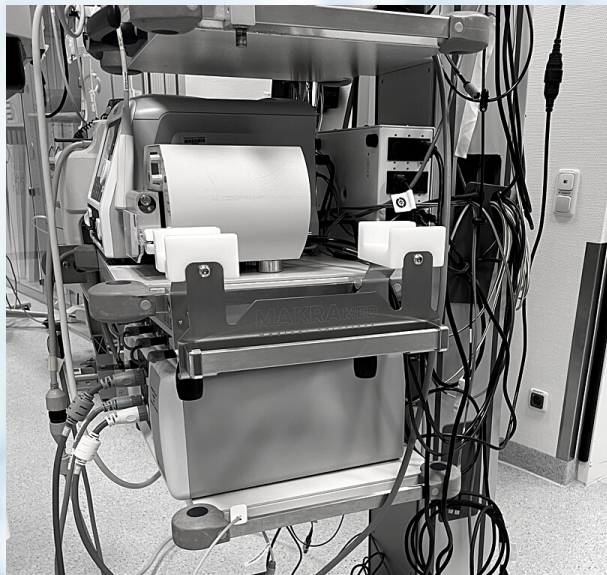
MATERIALIEN

Alle Metalle: Edelstahl V2A

Alle Kunststoffe: POM (antiseptisch)

Montageklappen: Eloxiertes Aluminium mit Kunststoffgriffen aus ABS

PRODUKTBILDER



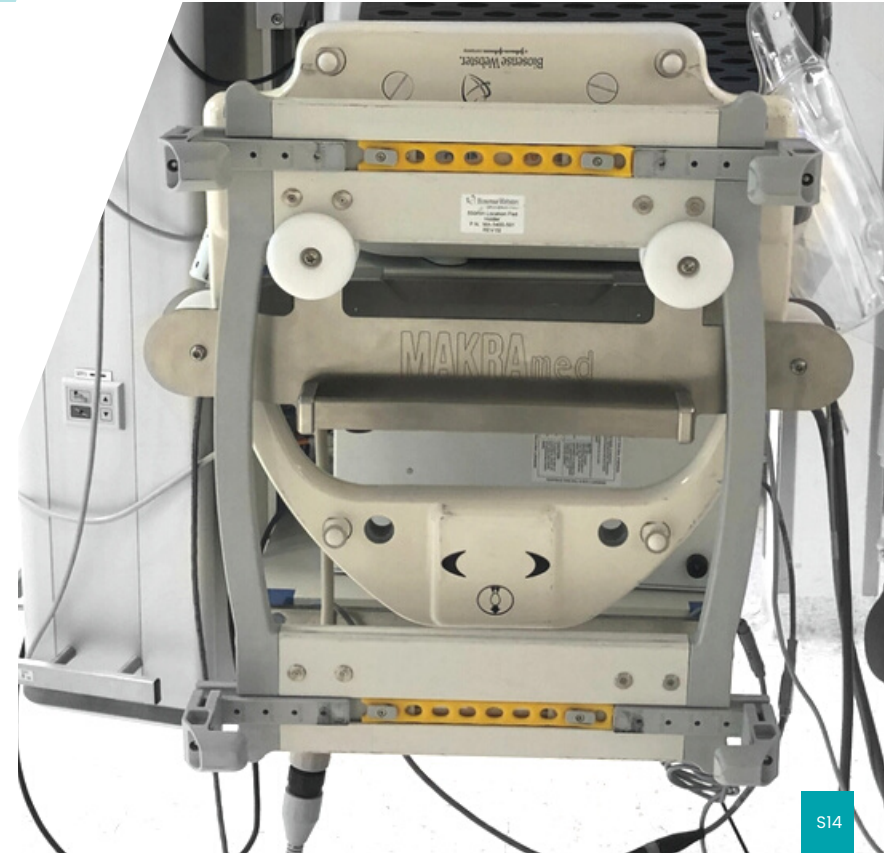
CARTO3-RACK

Hergestellt für das CARTO®3 System von BIOSENSE WEBSTER

MAKRAMED
Medical Solutions by MAKRA PRO

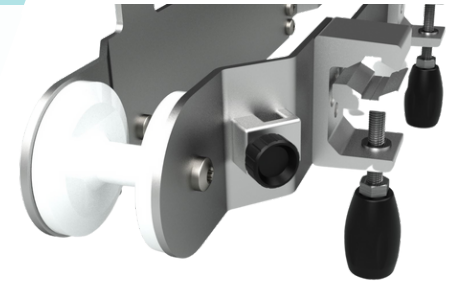
Wertvolle Systeme benötigen einen
sicheren Aufbewahrungsplatz!

Die für Ihr Carto®3 System entwickelte Halterung
schützt die Mapping Einheit, steigert die Effizienz
der Behandlungsabläufe an den Patienten und
fördert die Reinigungsfähigkeit und somit die
Hygiene in Ihrem Labor.



CARTO3-RACK

Speziell entwickelt für das CARTO®3 System von BIOSENSE WEBSTER



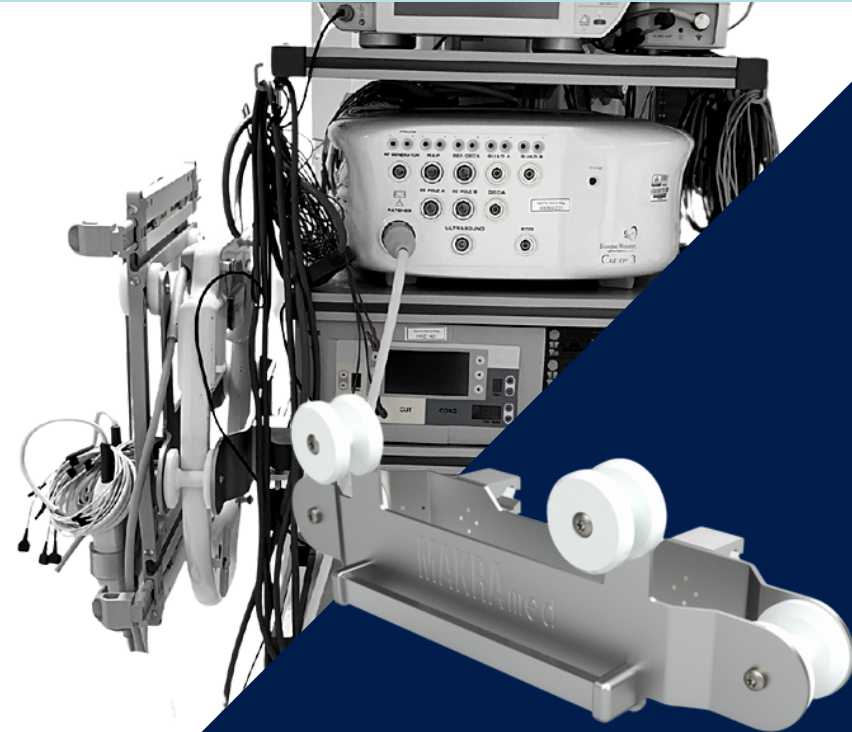
✓ Antiseptische Materialien

✓ Robustes Edelstahlgerüst

✓ 100 % passgenau für das CARTO3-Mapping System

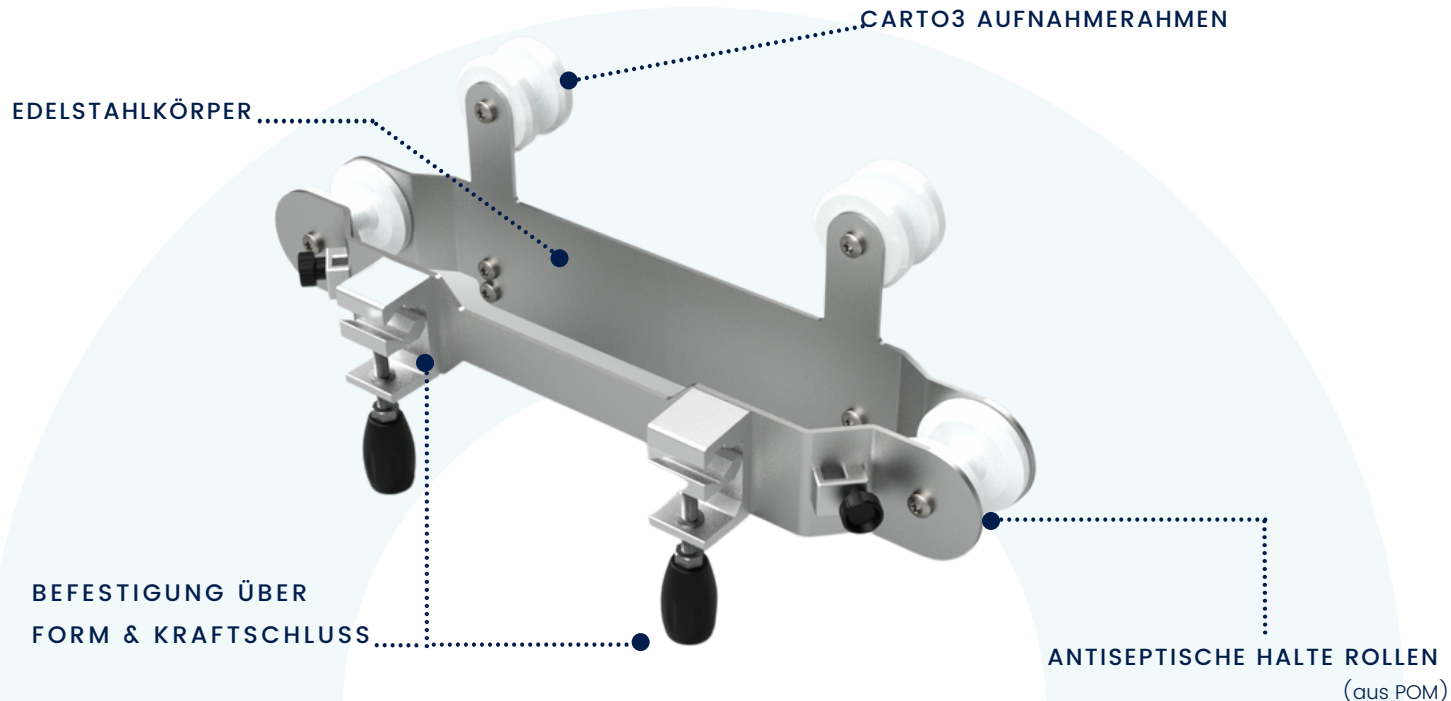
EQUIPMENT SICHER & HYGIENISCH AUFGERÄUMT

- ✓ Carto® Equipment sicher an einer Stelle
- ✓ Maximaler Schutz vor Beschädigungen der Einheit
- ✓ Vereinfacht den Laborumbau für andere Eingriffe
- ✓ Einfache & intuitive Bedienung
- ✓ Reduzierung der Unfallgefahr
- ✓ Erhöht die Hygiene im Labor



CARTO3-RACK

TECHNISCHE DATEN



TECHNISCHE DATEN

HERGESTELLT FÜR DAS CARTO®3 SYSTEM VON BIOSENSE WEBSTER

Alle Elemente sind maßgeschneidert für das System von Biosense Webster.

Hier finden Sie alle wichtigen technischen Daten:

ABMESSUNGEN

Breite: 586mm

Höhe: 259mm

Tiefe: 196mm

Gewicht: 4,3 Kg

Maximale Tragkraft: 25 Kg

MATERIALIEN

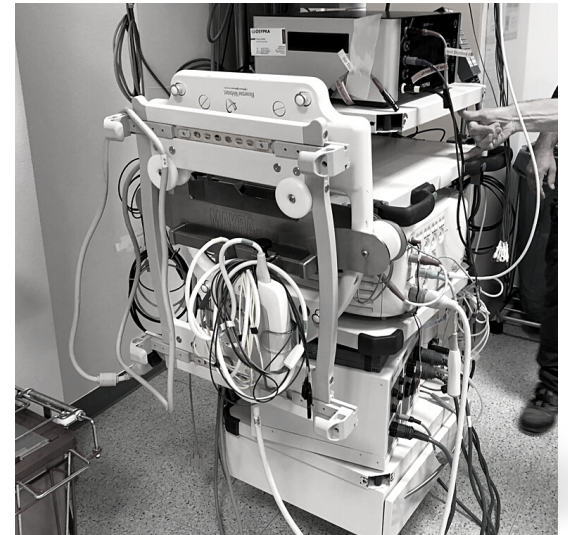
Alle Metalle: Edelstahl V2A

Alle Kunststoffe: POM (antiseptisch)

Montageklemmen: Eloxiertes Aluminium mit Kunststoffgriffen aus ABS

PRODUKTBILDER

MAKRAMED
Medical Solutions by MAKRA PRO



PREISANGEBOT

Sie möchten Ihr 3D-Mapping System sicher und hygienisch aufbewahren?

Treten Sie mit uns in Kontakt um ein unverbindliches Angebot zu erhalten.

Sie haben weitere Fragen?

Gerne rufen wir Sie zu einer Ihnen passenden Zeit an, um mit Ihnen weitere Produktdetails zu klären!

MAKRA PRO

Product Design & Development
Erlanger Str. 15
91480 Markt Taschendorf

www.makra-med.de



KONTAKT

Julian Wedel

Mobil: +49 15156587941

Office: +49 9552 9210310

E-Mail: j.wedel@makra-pro.de